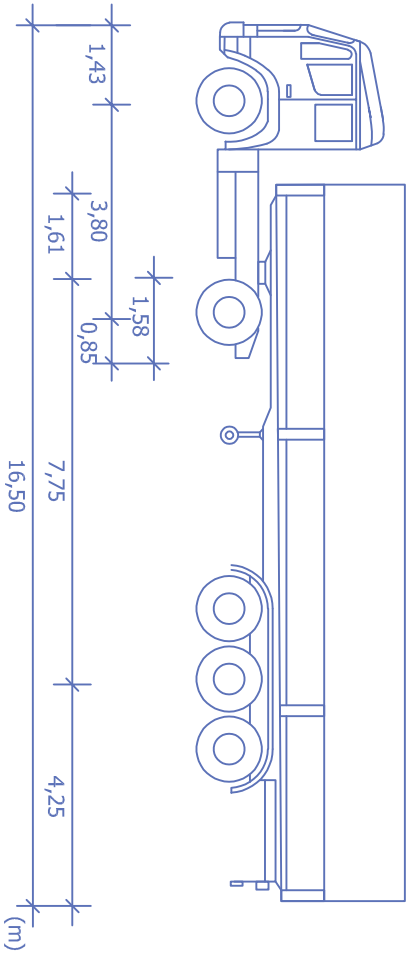
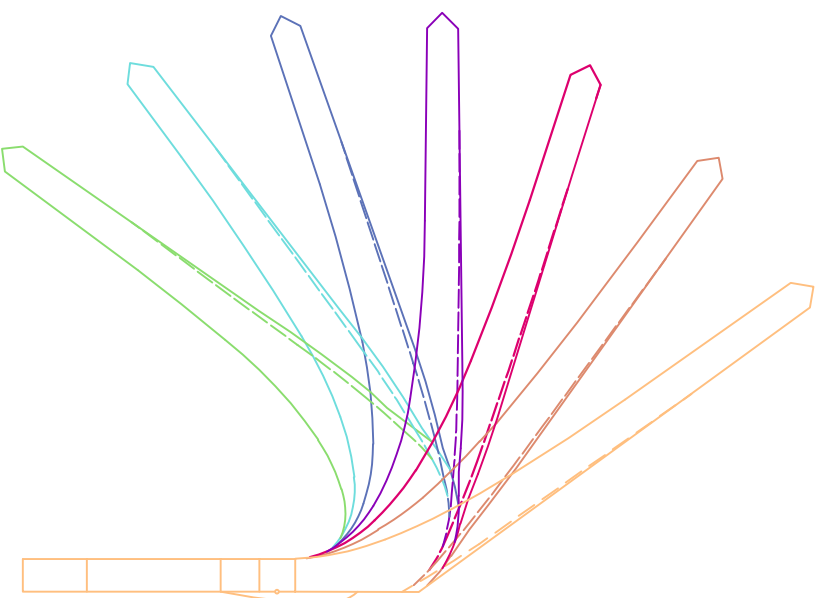
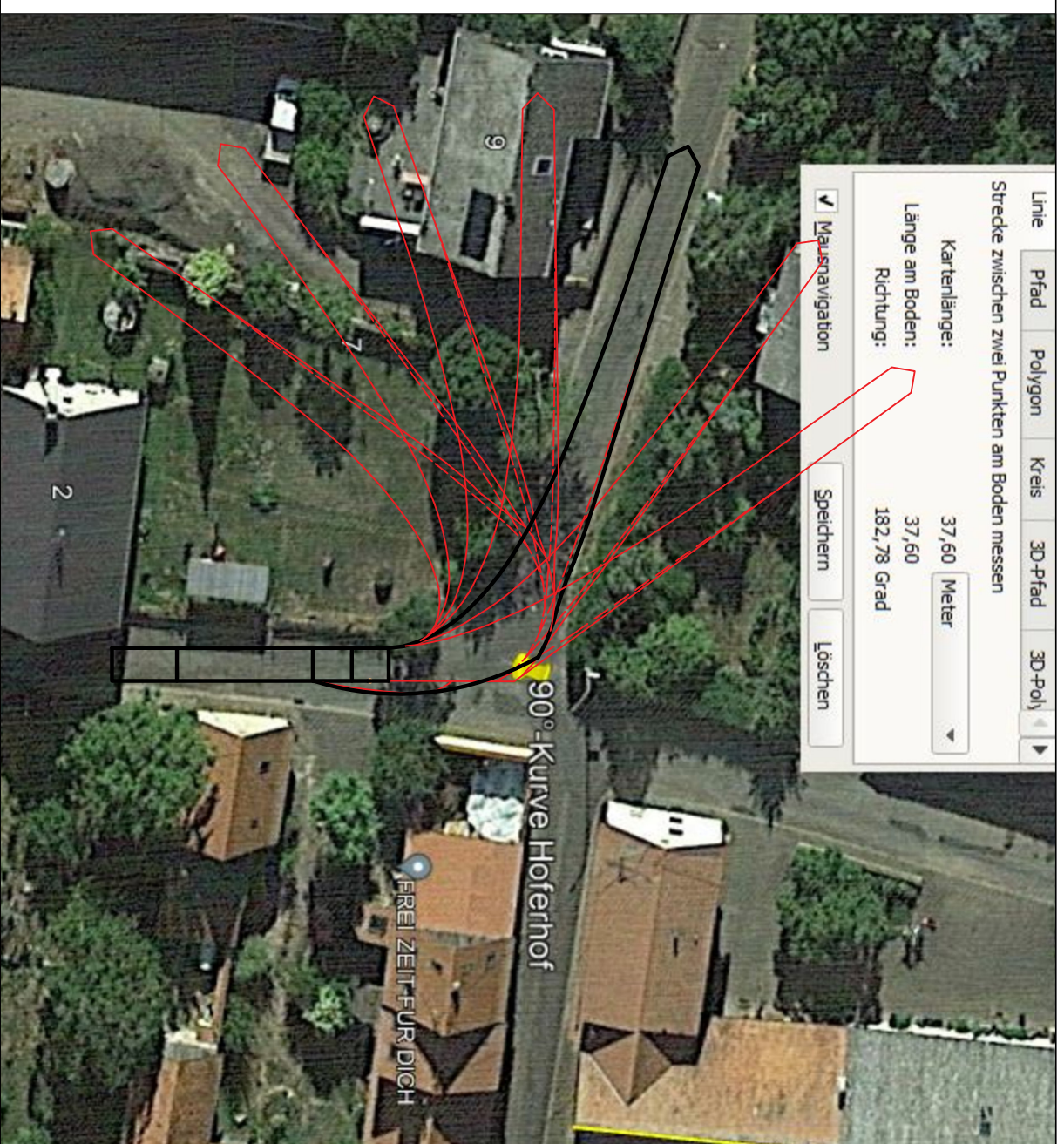


Wendekreisradius außen = 7,90 m
Maßstab 1:250



Sattelzug
Schleppkurvenschablonen 40 gon - 160 gon



| | | | | | |
|---|--|---------------------------------|--|----------------------------|--|
| Plannummer / Drawing | | Titelname / Drawing name | | Druckformat / Print format | |
| Zufahrt | | Zufahrt | | A3 | |
| Projektname & Nummer / Project name & number | | | | | |
| Schleppkurve | | | | | |
| Hoferhof | | | | | |
| Standort / Location (geodaten) / Coordinates | | Datum / Date | | Revision / Revision | |
| Dielkirchen | | 5.08.24 | | REV 1.0 | |
| Zeichnungsnamen (angabe: Sätze) / drawing name (angabe: sets) | | | | | |
| Sattelzug | | | | | |
| Kommentar / Comment | | | | Maßstab / Scale | |
| | | | | NO | |
| gezeichnet von / drawn by | | Peter | | | |
| bejulo GmbH | | bejulo GmbH | | | |
| 55129 Mainz | | Dielkirchen - Loist - Str. 15 a | | | |
| 06131 2151400 | | Info@bejulo.de | | | |